

Spacingtabel SWL-A

Montagehoogte

Bepaal de montagehoogte door gebruik te maken van de situatietekening en onderstaande tabel. Aan de hand van de gewenste luxwaarde op de grond kunt u door middel van de tabel bepalen welke SWL-A uitvoering u nodig heeft op basis van de lumenstroom.

Vuistregel

1 schijnwerper:

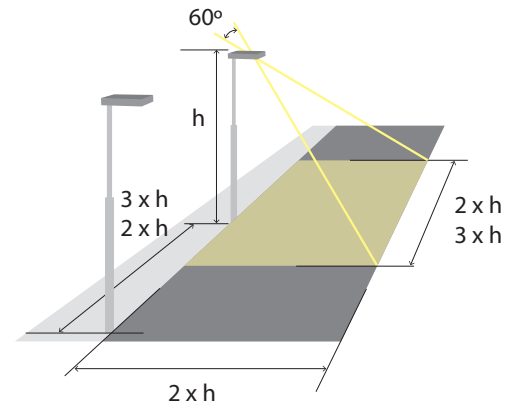
Terreinbreedte = 2 x masthoogte

Terreindiepte = 2 x masthoogte

2 schijnwerpers:

Terreinbreedte = 3 x masthoogte

Terreindiepte = 2 x masthoogte



Lichtniveau SWL-A (lux)

Masthoogte (m)	4	5	6	7	8	9	10	11	12
2000 LM	8	6	-	-	-	-	-	-	-
4000 LM	13	10	8	7	-	-	-	-	-
8300 LM	-	-	13	11	9	7	5		
17000 LM	-	-	-	19	17	15	12	10	8
23000 LM	-	-	-	24	22	19	16	14	12

Getal is gemiddelde luxwaarde op de grond bij montage van 1 armatuur.

Meer info

www.norton.nl/swl-a